

Inbetriebnahme

Vor der ersten Inbetriebnahme noch einmal die Bestückung und alle Lötstellen prüfen! Sind alle Bauteile richtig herum eingesetzt? Den ersten Test bitte ohne angeschlossene Last (Schrittmotorkarte) durchführen. Die LED signalisiert das vorhandensein der Logikspannung (5V). Beide Spannungen mit einem Multimeter (besser mit dem Oszilloskop) prüfen. Der Wechselspannungsanteil bei den 5V sollte 1% nicht überschreiten.

Sonstige Hinweise

- Der Gleichrichter wird im Dauerbetrieb sehr heiß. Das Netzteil muß daher gut belüftet werden; entweder durch Öffnungen im Gehäuse oder in dem es im Luftstrom eines Lüfters montiert wird
- Wenn alle Tests abgeschlossen sind sollte die Speicherdrossel mit Heißkleber o.ä. fixiert werden, damit die Drähte nicht abbrechen.
- D4 (nur 5A-Version) so einlöten, daß der Kühlkörper die Platine nicht berühren kann (leicht nach vorne geneigt).

Fragen, Bugreports, Support

- Die Einschaltstrombegrenzung für die 5A-Version funktioniert erst ab Platinen-Version 1.1b
- Bitte erst die Doku gründlich lesen, die Schaltung prüfen und im Internet unter <http://www.NC-Step.de> nach Tips und Bugfixes suchen. Sollte sich die Frage dann immernoch nicht klären lassen, bin ich per Mail erreichbar: Ostermann@NC-Step.de

Stückliste

Anz.	Wert	Gehäuse	Kommentar	Name
Beide Varianten:				
1	20*5mm	PL OGN-22,5	Sicherungshalter	F1
1	30V	S10K40	VARISTOR	R1
1	6µ/1,5A	MISC15	Spule	L2
1	100µ/63V	ES-5	Elko	C15
1	330µ/35V EKR	ES-5	Elko	C16
1	330µH/1A	SFT830D	Speicherdrossel	L3
1	1N5819	SOD81	Diode	D13
1	V PR5/25-M3	SK95-2M3	heatsink	KK1
6	W237-02P	W237-132	WAGO508 Klemme	X1...X5, X7
1	LM2575T-5.0	TO220S-5	Schaltregler	IC5
1	330R	0207/10	Resistor	R8
1	LED3	LED3	LED	D1
nur 3A Version:				
1	B80C7000-ww+	SKB32	Gleichrichter	B1
1	4.700µ/63V	ES-35	Becherelko	C1
1	5 Ampere flink	Sicherung		
1	Drahtbrücke einsetzen!			R2
nur 5A-Version:				
4	BYW29-100		Diode	D2..D5
4	V PR18/25		Kühlkörper	KK2...KK3
1	10.000µ/63V	ES-35	Becherelko	C1
1	4 Ohm/ 4 W		Widerstand	R2
2	2,2 kOhm	0207/10	Widerstand	R3, R4
1	1N4148	DO35-10	Diode	D12
1	41.52.9.024	Fin41529	Relais 24V 2*UM	X6
1	8 Ampere flink	Sicherung		

Viel Erfolg!
Thorsten Ostermann

Hinweise zum Aufbau

Universal-Schrittmotornetzteil

Rev. 1.1b (Stand 17.05.2003)

Haftung, EMV-Konformität

Alle Teile der Schaltung wurden sorgfältigst geprüft und getestet. Trotzdem kann ich natürlich keine Garantie dafür übernehmen, daß alles einwandfrei funktioniert. Insbesondere übernehme ich keine Haftung für Schäden, die durch Nachbau, Inbetriebnahme etc. der hier vorgestellten Schaltungen entstehen.

Das Schrittmotornetzteil ist ein OEM-Produkt und für die Weiterverarbeitung durch Handwerk, Industrie und andere EMV-fachkundige Betriebe bestimmt. Im Sinne des EMVG §5 Abs. 5 besteht daher für das Schrittmotornetzteil keine CE-Kennzeichnungspflicht.

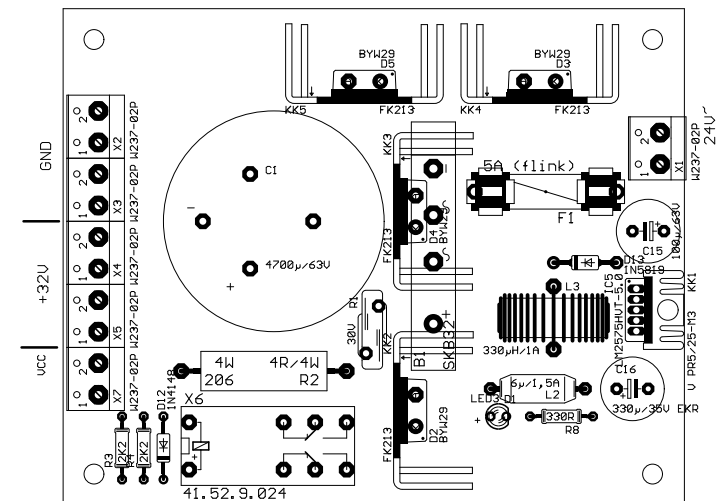
Verkabelung, verwendete Endstufen und die Einsatzumgebung sind Faktoren, die sich auf die EMV-Eigenschaften eines Gerätes auswirken können. Ein Gerät, in das ein Schrittmotornetzteil eingesetzt wurden, muß in seiner Gesamtheit entsprechend den dafür gültigen Richtlinien bewertet werden, wenn mit dem CE-Kennzeichen CE-Konformität dokumentiert werden muß. Selbstverständlich wurden bei der Schaltungsentwicklung alle möglichen Maßnahmen für einen EMV-gerechten Aufbau ergriffen.

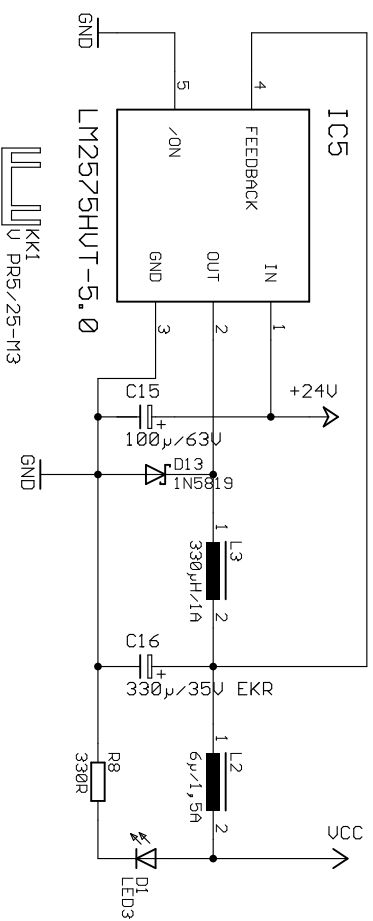
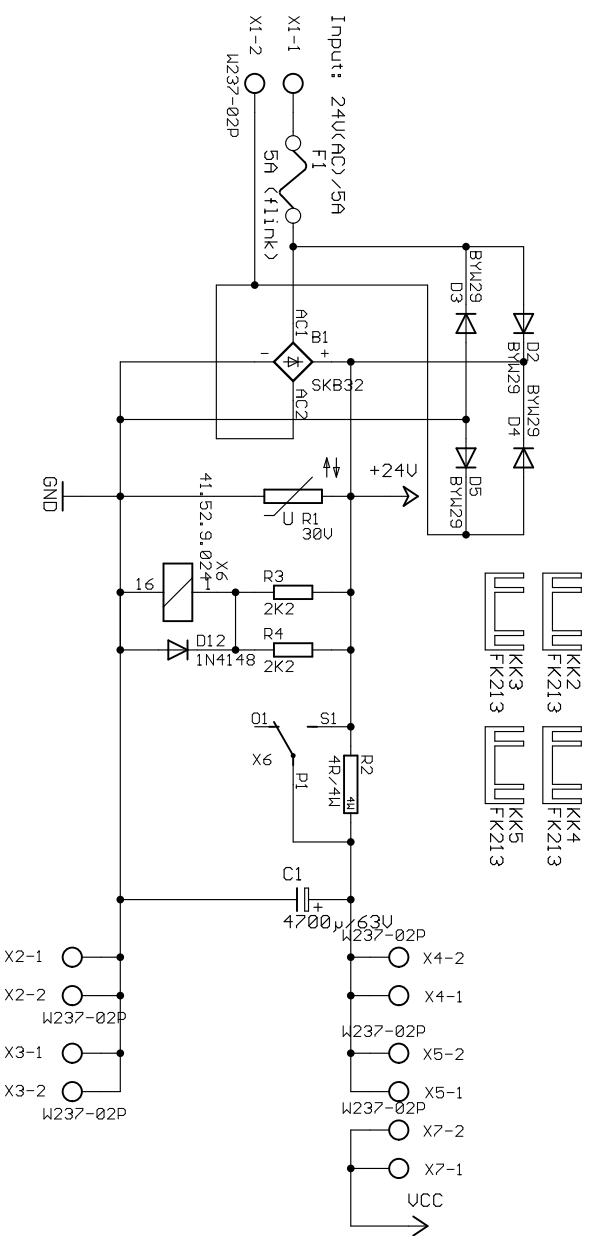
Bestücken der Platine

Die Platine ist in 2 verschiedenen Varianten bestückbar: Als Netzteil bis 3 Ampere Ausgangsstrom oder als Netzteil mit bis zu 5 Ampere Ausgangsstrom und Einschaltstrombegrenzung. Unterschiede sind der Bauteileliste zu entnehmen.

Es gelten die üblichen Anweisungen für das Bestücken von Platinen:

- Kleine Bauteile (Widerstände, Dioden,...) zuerst bestücken.
- Polarität der Bauteile (LEDs, Dioden, Elkos) beachten.





Netzteil Platine	
www.NC-Step.de	
TITLE: netzteil_1_1b	
Document Number:	REV: 1.1b
(C) 04/02 T. Ostermann	
Date: 10.02.2005 07:54:32	Sheet: 1/1